

### Правила эксплуатации и ухода за мебелью.

Мебель необходимо хранить и эксплуатировать в сухих и теплых помещениях, имеющих отопление и вентиляцию, при температуре от +5<sup>0</sup> до +40<sup>0</sup>С при относительной влажности воздуха 50-60%.

Удаление пыли с поверхности мебели следует производить сухой мягкой тканью (фланель, миткаль). Не допускается применение **СПИРТСОДЕРЖАЩИХ ЧИСТЯЩИХ СРЕДСТВ**, соды, порошков и других материалов, не предназначенных для ухода за мебелью.

Поверхность изделия следует предохранять от попадания на неё влаги (во избежание разбухания), различных растворителей, кислот, щелочей и механических повреждений.

Помните, что сохранность и долговечность изделия зависит не только от её конструкции и качества материалов, но и от правильной эксплуатации и ухода за ней.

### Гарантии изготовителя

Приобретая изделия мебели, убедитесь в полной комплектности набора и отсутствии механических повреждений комплектующих, облицовки и стеклянных элементов мебели.

Претензии от покупателей принимаются магазинами, продавшими товар, в течение 24 месяцев со дня приобретения мебели, с обязательным приложением товарного чека, этикетки и паспорта изделия.

Предприятие не рассматривает претензии, поступающие непосредственно от потребителей, без обращения в торговую организацию.

Предприятие не отвечает по дефектам, появившимся из-за несоблюдения покупателем правил эксплуатации, сборки, транспортировки и ухода за мебелью.

Предприятие не несет ответственности по повреждениям, возникшим в результате транспортировки мебели в собранном виде.

**В процессе производства изготовитель считает возможным производить конструктивные и технологические изменения, направленные на улучшение качества мебели и удовлетворение спроса населения.**

Дата комплектовки фурнитуры \_\_\_\_\_

Комплектовщик фурнитуры \_\_\_\_\_

### **УВАЖАЕМЫЙ ПОКУПАТЕЛЬ!**

Благодарим за покупку и надеемся, что Вы примите во внимание наши рекомендации, и тогда мебель будет служить для Вас длительное время

ИП Ботнарюк Лариса Владимировна

Юр.адрес:

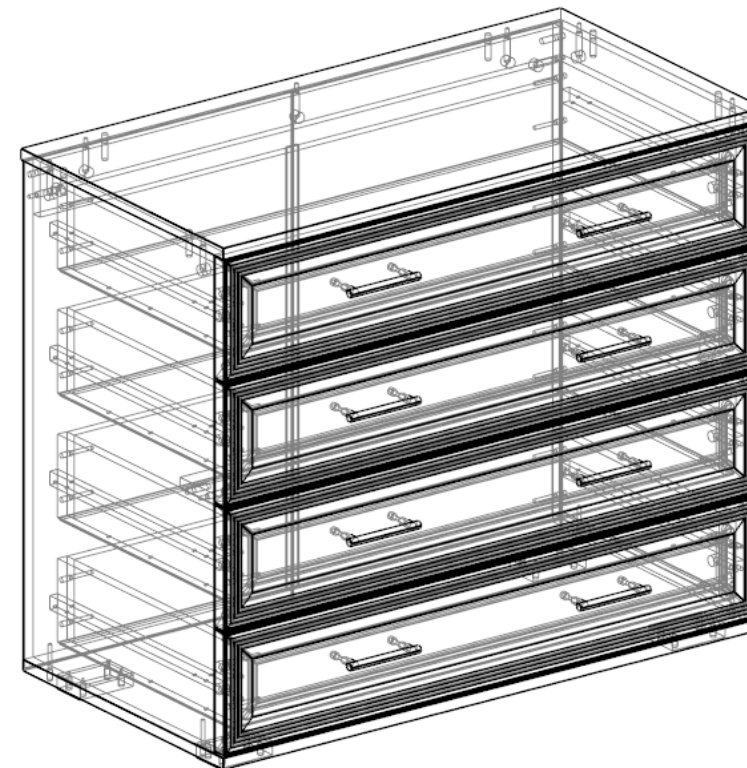
308501, Белгородская обл.,

Белгородский р-н,

п. Дубовое, пер. Садовый, д.33

телефон-факс (4722) 402-430, 511-544

## **Коллекция Мальта Комод Дуб приморский/Ясень Анкор**



## **Паспорт**

и инструкция по сборке и эксплуатации мебели

## Общие технические указания по сборке

1. Освободить детали от упаковки.
2. Проверить наличие деталей и фурнитуры по комплектующим ведомостям. При обнаружении дефектов или некомплектности к сборке не приступать. Обратитесь к продавцу.
3. Во избежание порчи деталей, сборку необходимо производить вдвоем в горизонтальном положении на ровном полу, покрытом тканью или бумагой.

**Таблица 1 Комплектующая ведомость на узлы и детали коллекции**

ЛДСП Дуб Приморский белый 16мм

| Поз. | Наименование          | Длина | Ширина | Кол-во |
|------|-----------------------|-------|--------|--------|
| 1    | Крышка                | 901   | 464,5  | 1      |
| 2    | Дно                   | 901   | 460    | 1      |
| 3    | Бок пр.               | 722   | 438,5  | 1      |
| 4    | Бок левый             | 722   | 438,5  | 1      |
| 5    | Передняя панель ящика | 810   | 121    | 4      |
| 6    | Задняя панель ящика   | 810   | 121    | 4      |
| 7    | Ребро жесткости       | 868   | 101    | 1      |
| 8    | Ребро жесткости       | 868   | 80,5   | 1      |
| 9    | Бок ящика             | 400,5 | 121    | 8      |

ДВП

| Поз. | Наименование | Длина | Ширина | Кол-во |
|------|--------------|-------|--------|--------|
| 13   | Дно ящика    | 838   | 396    | 4      |
| 14   | Зад.ст.      | 734   | 447    | 2      |

Соединительный профиль для ДВП

| Поз. | Наименование                         | Длина | Ширина | Кол-во |
|------|--------------------------------------|-------|--------|--------|
| 16   | Соединительный профиль для ДВП (2м.) | 638,5 |        | 1      |

РАМКА

| Поз. | Наименование | Длина | Ширина | Кол-во |
|------|--------------|-------|--------|--------|
| 10   | Рамка фасада | 176   | 896    | 4      |

**Таблица 2 Комплектующая ведомость на фурнитуры**

| № | Наименование                                   | Ед. изм. | Кол-во |
|---|--|----------|--------|
|   | Ключ под евроинт                               | шт       | 1      |
|   | Винт М4*25 Хилтон                              | шт       | 16     |
|   | Демпфер самоклейка                             | шт       | 8      |
|   | Евроинт 6,3*50 цинк                            | шт       | 36     |
|   | Заглушка к евроинту                            | шт       | 36     |
|   | Заглушка под эксцентрик                        | шт       | 27     |
|   | Стяжка эксцентрик                              | шт       | 27     |
|   | Направляющие шариковые для ящиков 400мм        | компл    | 4      |
|   | Опора (ножка прямоугольная) Н=023 D=020 ЧЕРНАЯ | шт       | 4      |
|   | Ручка ант.серебро замок RLG194Z.096 SA         | шт       | 8      |
|   | Саморез 3,5*16                                 | шт       | 50     |
|   | Шкант 30*8                                     | шт       | 10     |
|   | Гвозди стр. 1,2*20                             | шт       | 50     |
|   | Стяжка межсекционная                           | шт       | 2      |

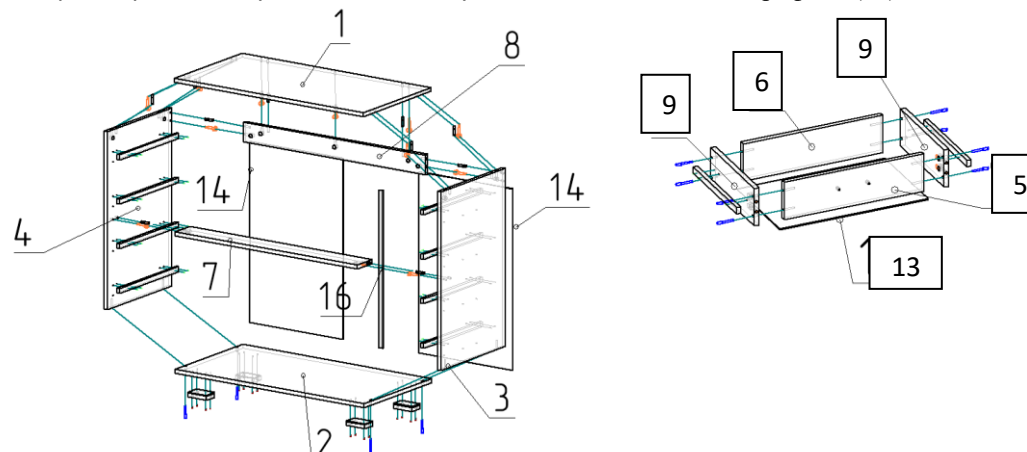
## Инструкция по сборке.

- 1) Сборку начинаем с установки опор к детали (2) при помощи саморезов 3,5\*16. После чего саморезами 3,5\*16 закрепите широкую часть от предварительно разобранной направляющей к боковинам (4и3).



**Разбор шариковых направляющих.** Для того чтобы их рассоединить необходимо нажать на фиксатор, как показано на фотографии. При помощи тех же фиксаторов ящик вытягивается из готового изделия. При этом фиксатор с одной стороны нажимается вниз, а с другой вверх.

- 2) Закрепите евроинтом 6,3\*50 боковины (4 и 3) к дну тумбы (2), предварительно установив между ними распорные планки (7 и 8) на эксцентриковую стяжку со шкантом. После чего эксцентриковой стяжкой со шкантом установите крышу (1). Переверните лицевой стороной тумбу к полу. Проверьте диагонали тумбы и гвоздями прибейте заднюю стенку ДВП (14) предварительно установив между ними соединительный профиль (16).



- 2) Детали ящика (9,6,5) собираем при помощи евроинтов 6,3\*50. Далее гвоздями прибиваем дно ящика ДВП (13). Саморезами 3,5\*16 крепим к боковинам ящика узкую часть направляющей. Собранные ящики установите в корпус комода.

- 3) Фасады (10) закрепите к корпусу ящиков при помощи эксцентриковой стяжки со шкантом. Далее крепим ручку винтом 4\*25 к фасаду через имеющиеся отверстия в корпусе ящика.